

SMP

SMP Parts AB

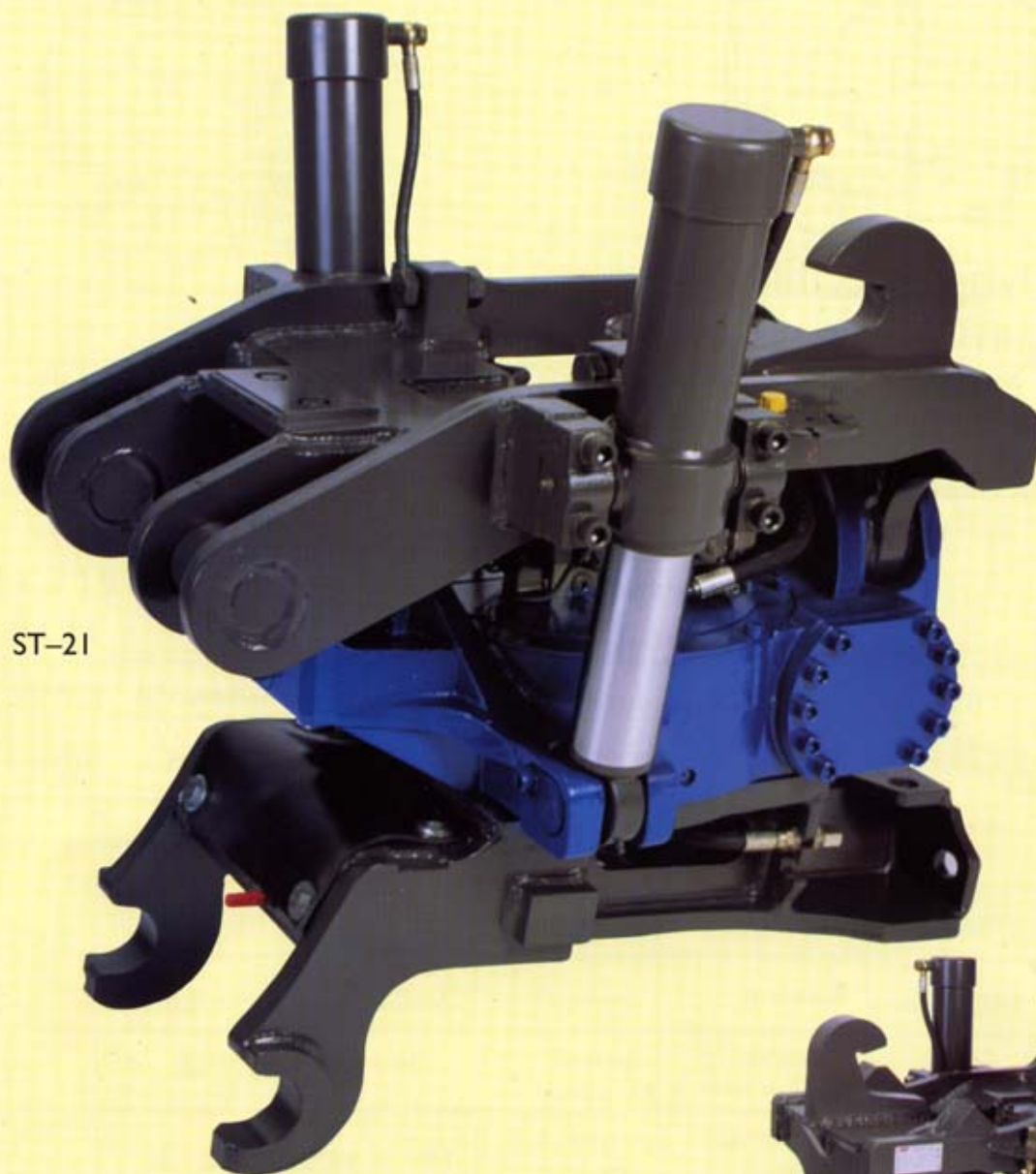
– INGÅRI arema-GRUPPEN –

Swingotilt®

Maskinvikter
4,5-28 ton

SWN-5
ST-9
ST-14
ST-21
ST-28

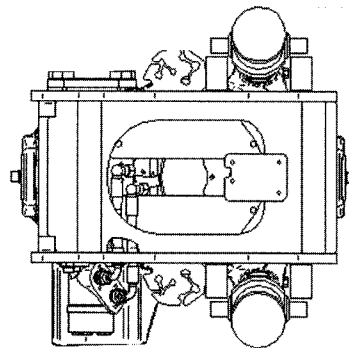
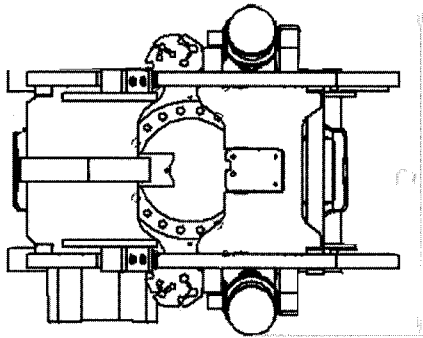
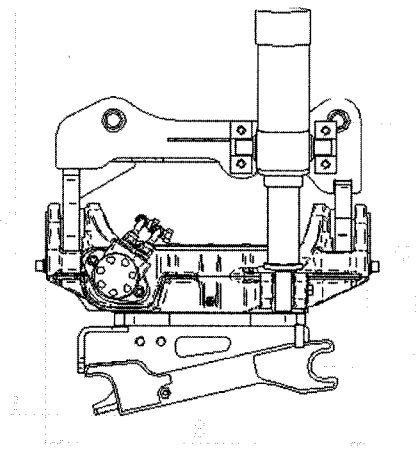
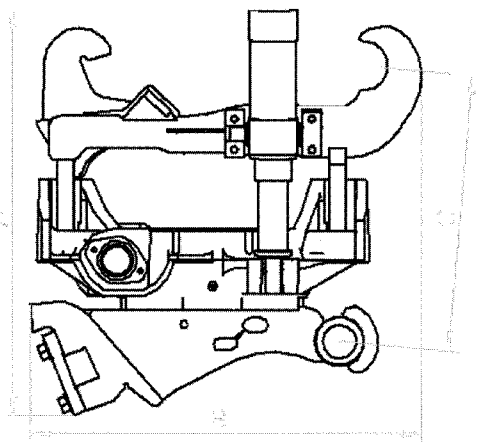
SMP's Swingotilt® för grävmaskiner mellan 4,5 och 28 ton.
Kan även levereras med gripkassett som på ett enkelt sätt
kan monteras av och på.



ST-21



www.smpparts.com



Övriga specifikationer:

Svivel med 6 st genomgångar.

Styrssystem: PWM (samtidig körning), 8:3 (Växla mellan tre funktioner), Dubbel slänt.

Kan fås med proportionell styrning.

Elsystem: 12 eller 24 V

Snäckväxel: ligger i fett

Maskinvikt 4,5 – 6 ton **Teknisk data SWN-5**

Infästning	S40	Smp3	S45/S50
Vikt c:a (kg)	170	180	195
Inbyggnadsmått A/B/C/D	680/560/390/570	660/620/430/570	680/530/430/560
Tiltvinkel	2 x 37°		
Rotation	Ändlös 360°		
Oljeflöde Min/max l/min	30 / 60		
Arbetsstryck (min/max)	18 / 21 MPa		
Tiltmoment	11 000 Nm		
Rotations- hastighet	6 sek/varv		
Vridmoment	4,000 Nm		

Maskinvikt 6 – 9 ton

Teknisk data ST9

Infästning	S45/S50	SMP3	
Vikt c:a (kg)	235	235	
Inbyggnadsmått A/B/C/D	840/560/406/615	860/615/458/615	
Tiltvinkel	2 x 40°		
Rotation	Ändlös 360°		
Oljeflöde Min/max l/min	30 / 70		
Arbetstryck (min/max)	18 / 21 MPa		
Tiltmoment	18 400 Nm		
Rotations-hastighet	8 sek/varv		
Vridmoment	6,000 Nm		

Maskinvikt 8 – 14 ton

Teknisk data ST14

Infästning	S45/S50	S60/S6	SMP2/T620
Vikt c:a (kg)	300	380	390
Inbyggnadsmått A/B/C/D	780/620/465/650	835/640/545/725	830/810/540/750
Tiltvinkel	2 x 40°		
Rotation	Ändlös 360°		
Oljeflöde Min/max l/min	30 / 70		
Arbetstryck (min/max)	18 / 35 MPa		
Tiltmoment	22 000 Nm		
Rotations-hastighet	9 sek/varv		
Vridmoment	7,000 Nm		

Maskinvikt 13 – 19 ton

Teknisk data ST21

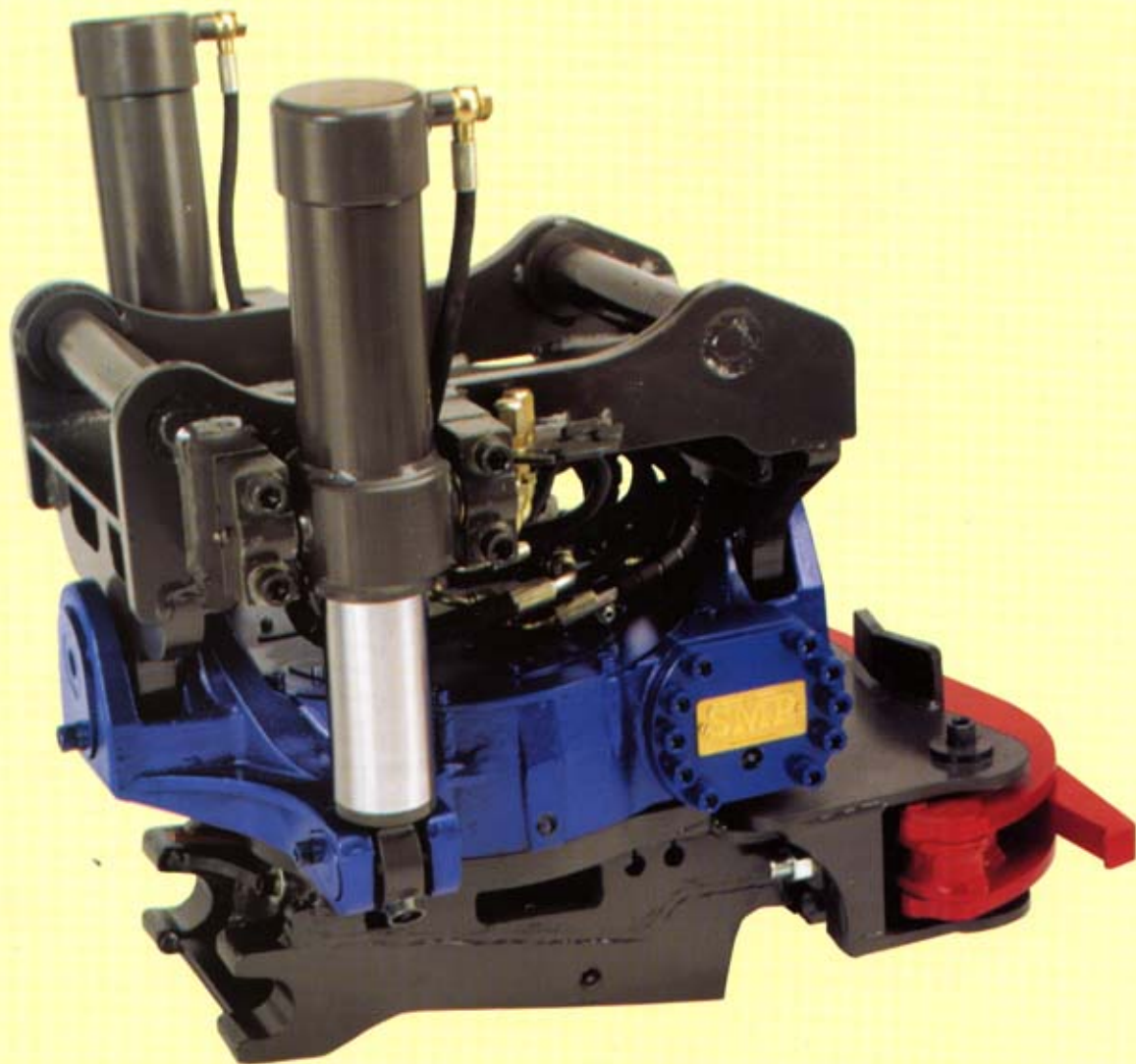
Infästning	S1/B20	S60/S6	Smp2/T620
Vikt c:a (kg)	480	450	440
Inbyggnadsmått A/B/C/D	940/910/480/790	870/740/570/700	870/820/590/700
Tiltvinkel	2 x 40°		
Rotation	Ändlös 360°		
Oljeflöde Min/max l/min	30 / 70		
Arbetstryck (min/max)	18 / 35 MPa		
Tiltmoment	26 000 Nm		
Rotations-hastighet	10 sek/varv		
Vridmoment	7,000 Nm		

Maskinvikt 18 – 28 ton

Teknisk data ST28

Infästning	S1/B20	S70	SMP1
Vikt c:a (kg)	560	650	620
Inbyggnadsmått A/B/C/D	1030/1020/570/920	1080/920/670/860	1120/1040/710/870
Tiltvinkel	2 x 40°		
Rotation	Ändlös 360°		
Oljeflöde Min/max l/min	30 / 70		
Arbetstryck (min/max)	18 / 35 MPa		
Tiltmoment	50 000 Nm		
Rotations-hastighet	10 sek/varv		
Vridmoment	7,000 Nm		

ST-14



SWN-5



SMP Parts AB förbehåller sig rätten till konstruktionsändringar utan föregående meddelande.

SMP

SMP Parts AB

- INGÅR I arema-GRUPPEN -