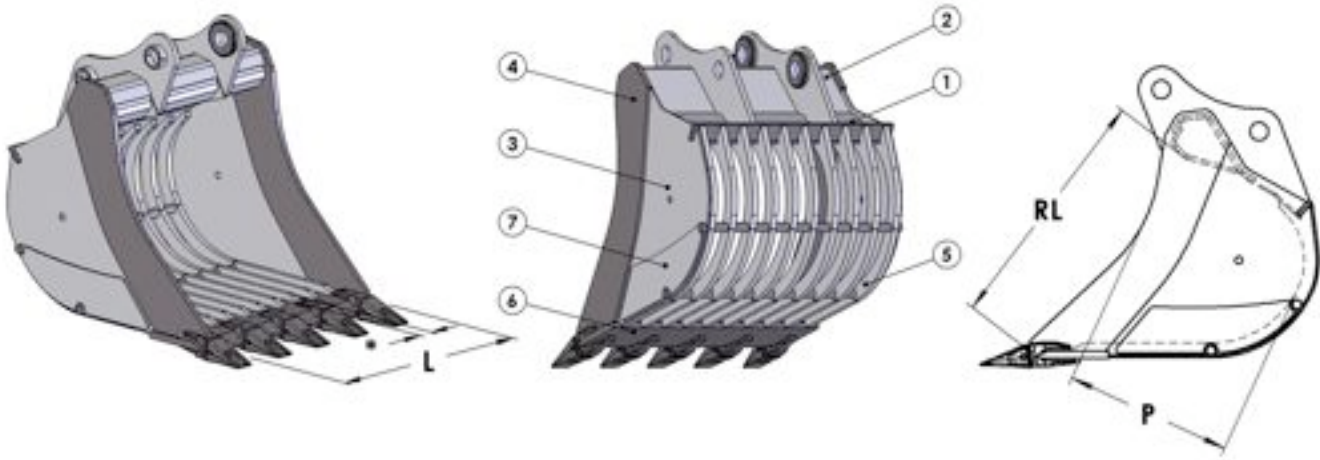


BENNA GRIGLIATA per escavatori

SKELETON BUCKET for excavators



Classe Class	Codice Code	L mm.	Cap. SAE Lt.	Denti Teeth n°	Peso Weight Kg.	RL mm.	P mm.		
								Denti CAT	Esco V23
T.55	T55GR0100	1000	510	5	501	933	560		
	T55GR0120	1200	636	5	560				
		1	2	3	4	5	6	/	7
12-16 ton	Materiale Material	Fe510	Fe510	Fe510	Hardox	Fe510	Hb400	/	Fe510
	Spessore Thickness	8 mm	12 mm	8 mm	20 mm	25 mm	30 mm	/	8 mm

Classe Class	Codice Code	L mm.	Cap. SAE Lt.	Denti Teeth n°	Peso Weight Kg.	RL mm.	P mm.		
								Denti CAT	Esco V29
T.60	T60GR0120	1200	740	5	651	1004	620		
	T60GR0130	1300	813	6	699				
		1	2	3	4	5	6	/	7
16-18 ton	Materiale Material	Fe510	Fe510	Fe510	Hardox	Fe510	Hb400	/	Fe510
	Spessore Thickness	8 mm	18 mm	8 mm	20 mm	25 mm	30 mm	/	10 mm