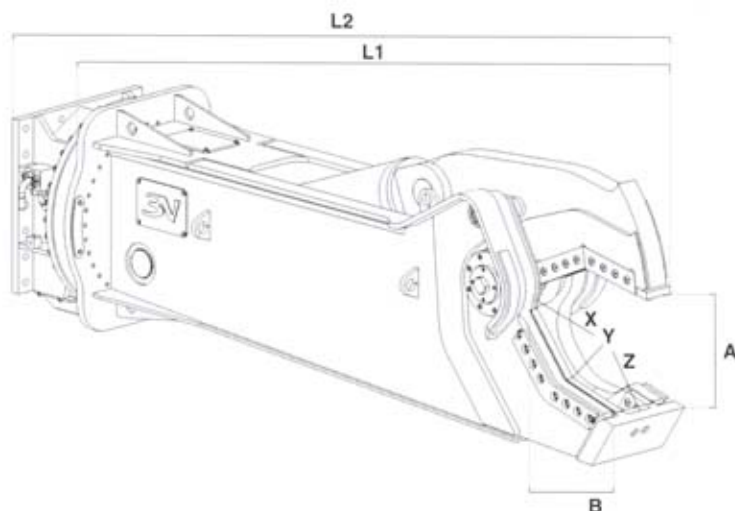


SERIE MARILYN



MODEL		CS 07R	CS 30	CS 30R	CS 40	CS 40R	CS 50	CS 50R	CS 70	CS 70R	CS 100	CS 100R
(1)	t.	4	12	17	18	23	23	32	34	45	60	70
(2)	t.	9	23	30	32	41	41	50	65	75	110	120
*	kg.	750	2260	2620	3460	3980	4660	5540	6390	7320	10900	12450
A	mm.	405	630	630	720	720	790	790	890	890	1100	1100
B	mm.	390	660	660	850	850	770	770	1020	1020	1080	1080
L1	mm.	1750	2730	2730	3400	3400	3450	3450	4180	4180	5080	5080
L2	mm.	2000	/	3100	/	3800	/	3900	/	4600	/	5500
X 320 bar	t.	210	460	460	620	620	650	650	900	900	1130	1130
Y 320 bar	t.	90	220	220	230	230	270	270	330	330	490	490
Z 320 bar	t.	50	120	120	130	130	150	150	180	180	270	270
	bar	320	340	340	340	340	340	340	340	340	340	340
MIN	l/min.	100	180	180	200	200	300	300	350	350	450	350
		H 360°	/	H 360°	/	H 360°	/	H 360°	/	H 360°	/	H 360°
MAX	bar	120	130	130	130	130	150	150	150	150	150	150
MAX	l/min.	10	10	10	10	10	30	30	30	30	50	50
TANK		/	/	/	/	/	3/8" gas	3/8" gas	3/8" gas	3/8" gas	3/8" gas	3/8" gas
		3/4" gas	1" gas	1" gas	1" gas	1" gas	1 1/4" gas	1 1/4" gas	1 1/4" gas	1 1/4" gas	1 1/2" gas	1 1/2" gas

(*) I PESI SOPRA DESCRITTI NON INCLUDONO LA SELLA ATTACCO. CARATTERISTICHE DI PRODOTTO E SPECIFICHE POSSONO VARIARE SENZA OBBLIGO DI PREAVVISO.

(*) THE ABOVE MENTIONED WEIGHTS DO NOT INCLUDE THE EXCAVATOR ATTACHMENT. SPECIFICATIONS ARE SUBJECT TO CHANGE WITHOUT NOTICE.

(*) LOS PESOS INDICADOS NO COMPRENDEN EL ENGANCHE EXCAVADORA. LAS CARACTERISTICAS DEL PRODUCTO Y LAS ESPECIFICACIONES PUEDEN VARIAR SIN OBLIGACION DE PREAVISO.

(*) LES POIDS INDIQUEES NE COMPRENNENT PAS L'ATTACHE POUR LA PELLE. LES CARACTERISTIQUES ET LES SPECIFICATIONS DES PRODUITS PEUVENT ETRE MODIFIEES SANS PREVIS.

(1) MONTAGGIO CESAIA AL POSTO BRACCIO / EXCAVATOR WEIGHT BOOM MOUNTED / MONTAJE CIZALLA EN EL BRAZO DE LA EXCAVADORA / POIDS DE LA PELLE MONTAGE PLACE DU BRAS

(2) MONTAGGIO CESAIA AL POSTO BENNA / EXCAVATOR WEIGHT STICK MOUNTED / MONTAJE CIZALLA EN EL BALANCIN DE LA EXCAVADORA / POIDS DE LA PELLE MONTAGE PLACE DE LA GODET