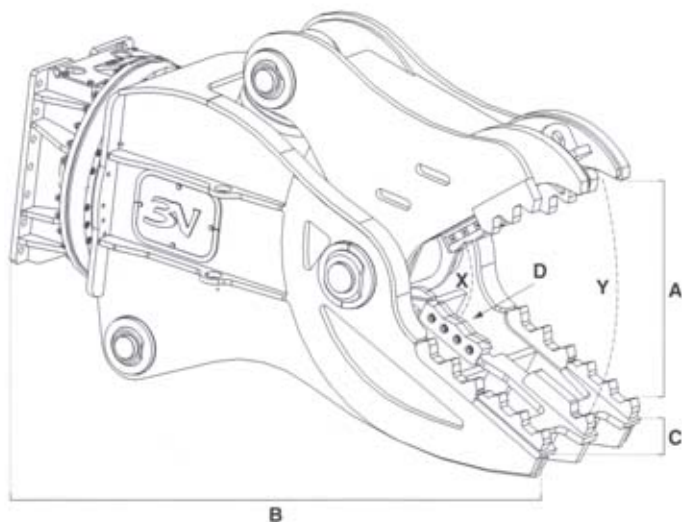


SERIE FR



MODEL		FR 10	FR 15	FR 20N**	FR 25N**	FR 35N	FR 50	FR 100
	t.	12 : 15	16 : 20	21 : 28	29 : 35	36 : 50	51 : 65	80 : 130
	Kg.	1100	1760	2100	2840	3450	5000	11450
A	mm.	580	720	850	900	980	1100	1570
B	mm.	1780	2400	2330	2420	2500	2900	3850
C	mm.	350	410	470	570	650	710	970
D	mm.	170	250	300	300	300	300	560
X	t.	78	105	115	150	180	220	300
Y	t.	37	50	80	95	110	120	220
	t.	55	95	125	150	160	165	330
	bar	300	300	310	310	310	310	340
	MIN l/min.	150	150	200	200	300	300	400
	MAX bar	140	140	140	140	140	140	140
	MAX l/min.	10	10	10	10	10	30	30
MAX Ø		20	30	40	40	45	55	90
TANK		/	/	/	/	/	3/8" gas	3/8" gas
		3/4" gas	1" gas	1" gas	1" gas	1" gas	1 1/4" gas	1 1/2" gas

(*) I PESI SOPRA DESCRITTI NON INCLUDONO LA SELLA ATTACCO. CARATTERISTICHE DI PRODOTTO E SPECIFICHE POSSONO VARIARE SENZA OBBLIGO DI PREAVVISO.

(*) THE ABOVE MENTIONED WEIGHTS DO NOT INCLUDE THE EXCAVATOR ATTACHMENT. SPECIFICATIONS ARE SUBJECT TO CHANGE WITHOUT NOTICE.

(*) LOS PESOS INDICADOS NO COMPRENEN EL ENGANCHE EXCAVADORA. LAS CARACTERISTICAS DEL PRODUCTO Y LAS ESPECIFICACIONES PUEDEN VARIAR SIN OBLIGACION DE PREAVISO.

(*) LES POIDS INDIQUEES NE COMPRENENT PASS L'ATTACHE POUR LA PELLE. LES CARACTERISTIQUES ET LES SPECIFICATIONS DES PRODUITS PEUVENT ETRE MODIFIEES SANS PREVIS.

(**) MODELLO DISPONIBILE CON DENTI INTERCAMBIABILI IMBULLONATI / (**) AVAILABLE IN THE BOLTED INTERCHANGEABLE TEETH VERSION

(**) DISPONIBLE EN LA VARIANTE CON LOS DIENTES INTERCAMBIABLES ATORNILLADOS / (**) MODÈLE DISPONIBLE AVEC LES DENTS INTERCHANGEABLES BOULONNÉS