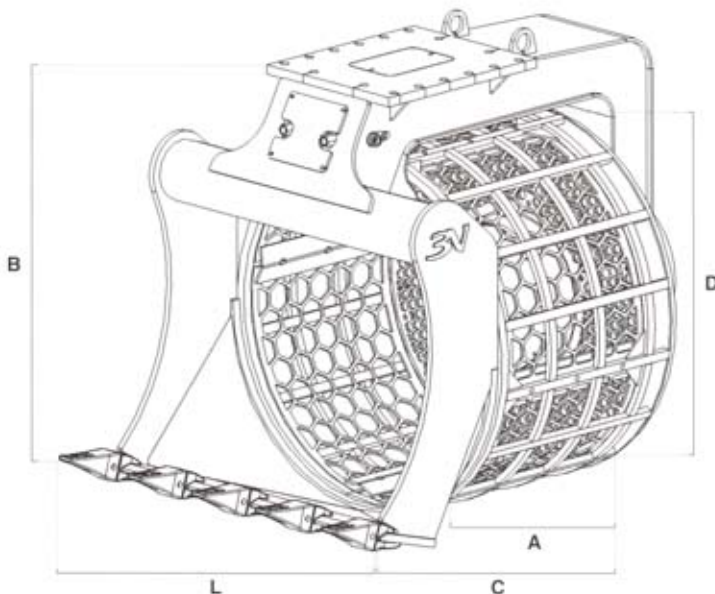


# SERIE BVR



MODEL		BVR 07	BVR 08	BVR 09	BVR 12	BVR 14	BVR 15	BVR 19
	t.	3 : 5	5 : 8	8 : 12	13 : 16	17 : 21	22 : 30	31 : 40
	Kg.	245	350	720	1260	1550	1830	2580
A	mm.	445	515	690	770	810	810	920
B	mm.	720	945	940	1300	1450	1650	1900
C	mm.	990	1175	1340	1680	1760	1800	2120
D	mm.	680	790	900	1170	1340	1560	1700
L	mm.	700	800	900	1200	1400	1600	1750
Cap. SAE	Mc.	0,2	0,3	0,4	0,7	0,85	1	1,5
	bar	100 / 120	100 / 120	100 / 120	100 / 120	100 / 120	100 / 120	100 / 120
	l/min.	30 / 50	30 / 50	50 / 70	80 / 100	80 / 100	80 / 100	80 / 100
		1/2" gas	1/2" gas	3/4" gas	3/4" gas	3/4" gas	3/4" gas	3/4" gas

(\*) I PESI SOPRA DESCRITTI NON INCLUDONO LA SELLA ATTACCO. CARATTERISTICHE DI PRODOTTO E SPECIFICHE POSSONO VARIARE SENZA OBBLIGO DI PREAVVISO.

(\*) THE ABOVE MENTIONED WEIGHTS DO NOT INCLUDE THE EXCAVATOR ATTACHMENT. SPECIFICATIONS ARE SUBJECT TO CHANGE WITHOUT NOTICE.

(\*) LOS PESOS INDICADOS NO COMPENDEN EL ENGANCHE EXCAVADORA. LAS CARACTERISTICAS DEL PRODUCTO Y LAS ESPECIFICACIONES PUEDEN VARIAR SIN OBLIGACION DE PREAVISO.

(\*) LES POIDS INDIQUÉS NE COMPRENNENT PASS L'ATTACHE POUR LA PELLE. LES CARACTERISTIQUES ET LES SPECIFICATIONS DES PRODUITS PEUVENT ÊTRE MODIFIÉES SANS PRÉVIS.