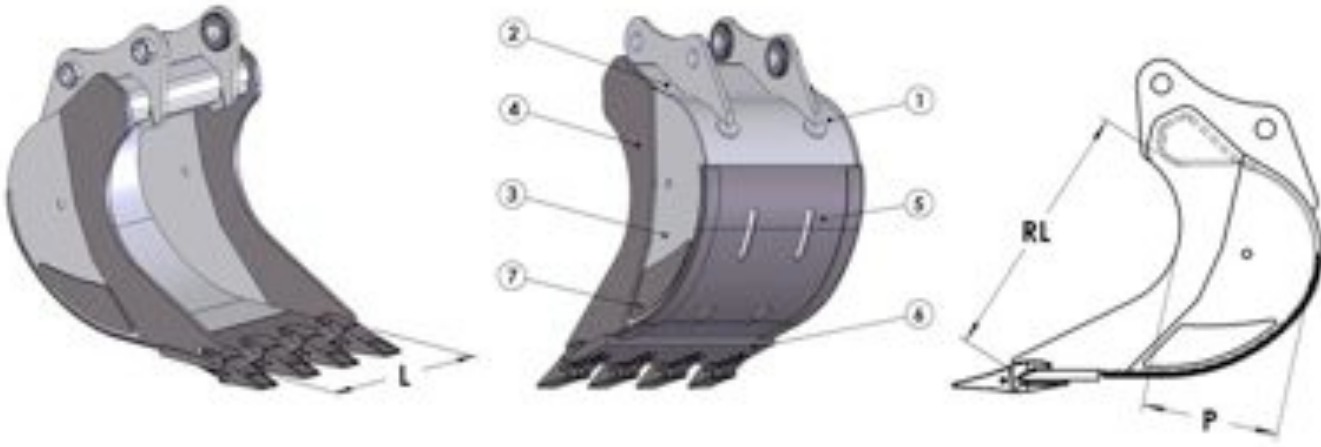


BENNA ROCCIA per escavatori

ROCK BUCKET for excavators



Classe Class	Codice Code	L mm.	Cap. SAE Lt.	Denti Teeth n°	Peso Weight Kg.	RL mm.	P mm.		
T.70 30-36 Ton	T70RK0080	800	988	3	1110	1353	705		
	T70RK0100	1000	1312	3	1238				
	T70RK0120	1200	1646	3	1367				
	T70RK0135	1350	1902	4	1494				
	T70RK0140	1400	1987	4	1555				
	T70RK0150	1500	2160	5	1636				
		1	2	3	4	5	6	/	7
Materiale Material	Fe510	Fe510	Fe510	Hardox	Hardox	Hardox	/	Hardox	
Spessore Thickness	12 mm	20 mm	12 mm	35 mm	12 mm	50 mm	/	15 mm	

Classe Class	Codice Code	L mm.	Cap. SAE Lt.	Denti Teeth n°	Peso Weight Kg.	RL mm.	P mm.		
T.75 36-44 ton	T75RK0080	800	1330	3	1858	1550	880		
	T75RK0100	1000	1736	4	2006				
	T75RK0120	1200	2154	4	2265				
	T75RK0135	1350	2473	4	2394				
	T75RK0150	1500	2796	5	2578				
	T75RK0160	1600	3013	5	2662				
	T75RK0170	1700	3230	5	2752				
	T75RK0180	1800	3446	5	2842				
	T75RK0200	2000	3880	6	3070				
		1	2	3	4	5	6	/	7
Materiale Material	Hardox	Fe510	Fe510	Hardox	Hardox	Hardox	/	Hardox	
Spessore Thickness	12 mm	25 mm	12 mm	50 mm	15 mm	60 mm	/	15 mm	

Quotazioni e caratteristiche tecniche disponibili su richiesta per la classe T.80

Larghezza intesa su interasse taglienti laterali per le classi T.75 e T.80

Quotations and technical details available upon request for T.80 class

Width to be considered on side-knives position for T.75 and T.80 class