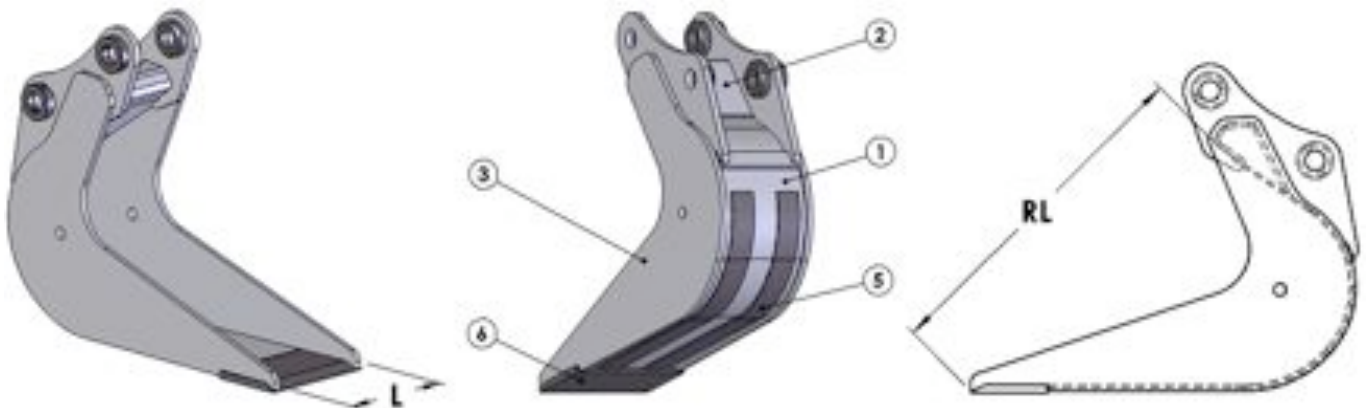


BENNA RISTRETTA METANO

NARROW TYPE BUCKET



Classe Class	Codice Code	L mm.		RL mm.		
T.18 T.20 0,6-1,8 ton	T20ME0465	200 / 250		380		
		1	2	3	5	6
	Materiale Material	Fe510	Fe510	Fe510	Fe510	En250
	Spessore Thickness	4 mm	7 mm	8 mm	5 mm	16 mm

Classe Class	Codice Code	L mm.		RL mm.		
T.25 1,8-2,4 ton	T25ME0540	250 / 300		485		
		1	2	3	5	6
	Materiale Material	Fe510	Fe510	Fe510	Fe510	En250
	Spessore Thickness	5 mm	8 mm	10 mm	5 mm	16 mm

Classe Class	Codice Code	L mm.		RL mm.		
T.30 2,4-2,8 ton	T30ME0615	300 / 400		510		
		1	2	3	5	6
	Materiale Material	Fe510	Fe510	Fe510	Fe510	En250
	Spessore Thickness	5 mm	8 mm	12 mm	6 mm	20 mm

Classe Class	Codice Code	L mm.		RL mm.		
T.33 2,8-4,0 ton	T33ME0730	300 / 400		585		
		1	2	3	5	6
	Materiale Material	Fe510	Fe510	Fe510	Fe510	En250
	Spessore Thickness	6 mm	10 mm	12 mm	8 mm	20 mm

Classe Class	Codice Code	L mm.		RL mm.		
T.35 4,0-5,0 ton	T35ME0800	300 / 400		660		
		1	2	3	5	6
	Materiale Material	Fe510	Fe510	Fe510	Fe510	En250
	Spessore Thickness	6 mm	12 mm	12 mm	8 mm	20 mm

Classe Class	Codice Code	L mm.		RL mm.		
T.45 5,0-7,0 ton	T45ME0860	300 / 400		860		
		1	2	3	5	6
	Materiale Material	Fe510	Fe510	Fe510	Fe510	En250
	Spessore Thickness	6 mm	12 mm	15 mm	8 mm	20 mm

Classe Class	Codice Code	L mm.		RL mm.		
T.48 7,0-9,0 ton	T48ME0920	300 / 400		900		
		1	2	3	5	6
	Materiale Material	Fe510	Fe510	Fe510	Fe510	En250
	Spessore Thickness	6 mm	14 mm	15 mm	8 mm	25 mm

Classe Class	Codice Code	L mm.		RL mm.		
T.50 9,0-12 ton	T50ME0985	300 / 400		960		
		1	2	3	5	6
	Materiale Material	Fe510	Fe510	Fe510	Fe510	En250
	Spessore Thickness	6 mm	14 mm	15 mm	10 mm	25 mm

Classe Class	Codice Code	L mm.		RL mm.		
T.55 12-16 ton	T55ME1130	300		1130		
	T55ME1140	400				
		1	2	3	5	6
	Materiale Material	Fe 510	Fe 510	Fe 510	Fe 510	HB 400
	Spessore Thickness	8 mm	12 mm	20 mm	8 mm	30 mm