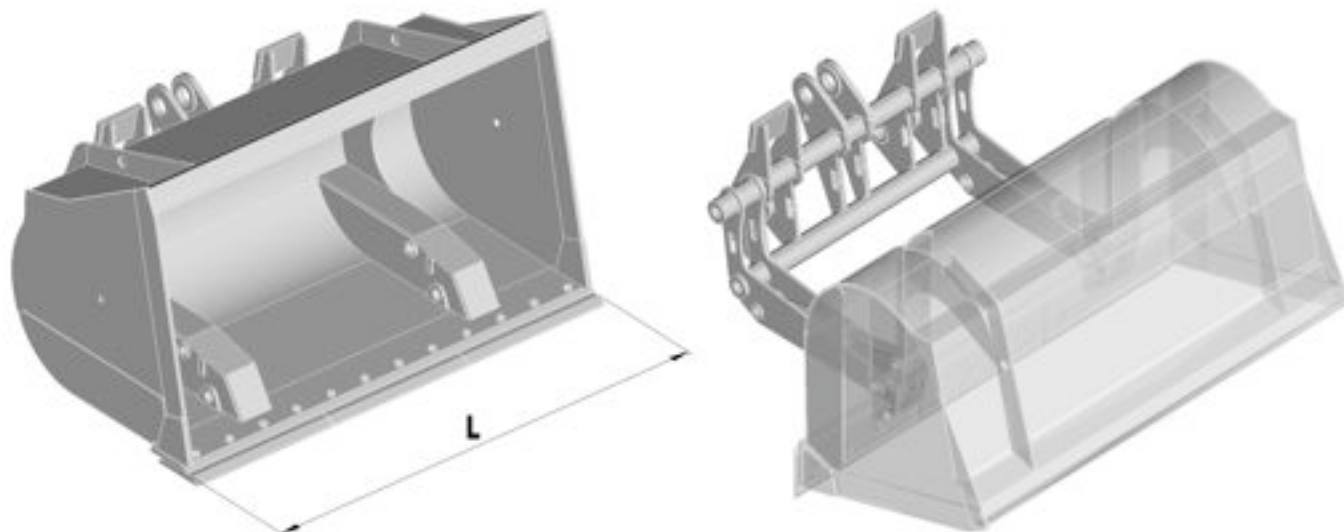


# BENNA MATERIALI LEGGERI AD ALTO RIBALTAMENTO per pale caricatori

## ***LIGHT MATERIAL HIGH TILTING BUCKET for loading shovels***



<b>Codice Code</b>	<b>Potenza Power Hp</b>	<b>L mm.</b>	<b>Cap. SAE m<sup>3</sup></b>	<b>Cap. Rasa m<sup>3</sup></b>	<b>Listino Price List €</b>
TPAS0509A	50 / 90	2050	1,4	1,1	Preventivo su richiesta  <i>Quotation Upon Request</i>
TPAS0509B		2400	1,7	1,3	
TPAS0509C		2050	1,8	1,5	
TPAS0509D		2250	2,0	1,7	
TPAS0509E		2500	2,5	2,0	
TPAS0509F		2600	2,5	2,0	
TPAS0913A	90 / 130	2500	2,5	2,0	
TPAS0913B		2500	3,0	2,5	
TPAS0913C		2600	3,1	2,5	
TPAS0913D		2500	3,5	2,9	
TPAS0913E		2600	3,5	2,9	
TPAS0913F		2750	3,5	2,9	
TPAS0913G	130 / 300	2600	4,0	3,3	
TPAS0913H		2750	4,0	3,3	
TPAS1330A		2500	3,0	2,4	
TPAS1330B		2750	3,5	2,9	
TPAS1330C		2750	4,0	3,3	
TPAS1330D		2900	4,3	3,5	
TPAS1330E		2750	4,5	3,7	
TPAS1330F		2750	5,0	4,1	
TPAS1330G		3000	3,5	2,9	
TPAS1330H		3000	5,0	4,1	
TPAS1330I		3000	6,0	4,9	
TPAS1330L		3200	5,2	4,3	
TPAS1330M		3300	6,5	5,4	
TPAS1330N		3250	7,0	5,8	
TPAS1330O	3250	8,0	6,6		