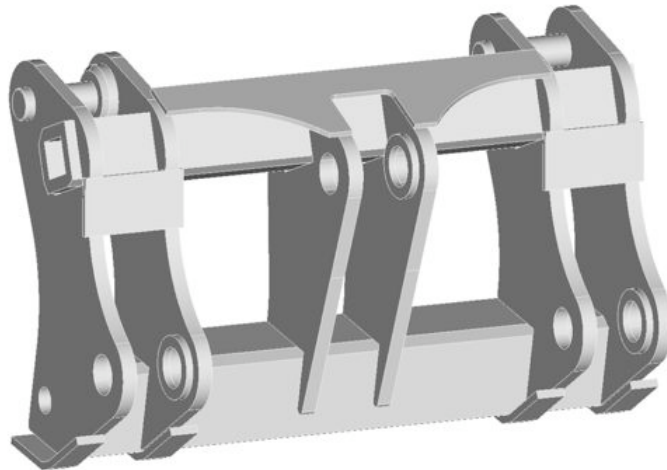
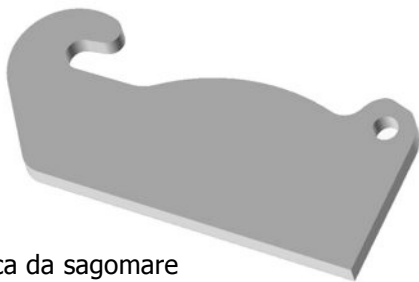


ATTACCO RAPIDO FRONTALE IDRAULICO per pale cariatrici

QUICK COUPLER TOOLING-HEAD for loading shovels



Codice Code	Articolo Item	Potenza Power Hp	Portata Loading Cap. kg.	
TARMF0305	Attacco rapido / Quick Coupler	35 / 50	1500	
TARMF0507	Attacco rapido / Quick Coupler	50 / 70	2000	
TARMF0709	Attacco rapido / Quick Coupler	70 / 90	2500	
TARMF0911	Attacco rapido / Quick Coupler	90 / 110	3000	
TARMF1113	Attacco rapido / Quick Coupler	110 / 130	4500	
TARMF1316	Attacco rapido / Quick Coupler	130 / 160	6000	
TARMF1619	Attacco rapido / Quick Coupler	160 / 190	7000	
TARMF1922	Attacco rapido / Quick Coupler	190 / 220	8500	
TARMF2225	Attacco rapido / Quick Coupler	220 / 250	10000	



Kit modifica da sagomare
Kit to adapt



Kit modifica sagomato
Adapted kit

Codice Code	Articolo Item	Potenza Power Hp	
TARK00309	Kit da sagomare / Kit to adapt	35 / 90	
TARKS0303	Kit sagomato / Adapted kit	35 / 90	
TARK00916	Kit da sagomare / Kit to adapt	90 / 160	
TARKS0916	Kit sagomato / Adapted kit	90 / 160	
TARKO1625	Kit da sagomare / Kit to adapt	160 / 250	
TARKS1625	Kit sagomato / Adapted kit	160 / 250	